

---

## Eine effiziente Verwaltung der Fernwärme für Ihre Gemeinde.

JAG, Ihr Partner, um im warmen zu bleiben.

Wenn Sie die Fernwärmeversorgung Ihrer Gemeinde automatisieren möchten, hat JAG die Ressourcen, um Ihr Projekt zum Erfolg zu führen.



# Eine gemeinsame Wärmequelle.

## Wärme. Glück. Effektivität.

Seit 2010 haben wir Werkzeuge entwickelt, die die Automatisierung, Verwaltung, Regulierung und Rückverfolgbarkeit von Fernheizungen ermöglichen.

### Ihr Partner

Ihre Gemeinde plant, eine Fernheizung zu entwickeln? Oder haben Sie ein Ingenieurbüro mit der effizienten Verwaltung der kommunalen Fernwärme beauftragt? In beiden Fällen verfügen wir über die Erfahrung und die Kompetenzen, um Ihre Bedürfnisse zu erfüllen.

### Automatisierung

Die hochmodernen Automatisierungslösungen von JAG

verwalten vollständig die verschiedenen Regulierungen, die Speicherung in den Speichern sowie die Verteilung des Warmwassers.

Um den optimalen Betrieb der Fernheizung zu gewährleisten, übernimmt JAG MES Standard ganz oder teilweise die Visualisierung und Steuerung, auch von Drittanbietern. Auf diese Weise wird die gesamte Betriebsinfrastruktur zentral verwaltet und bietet eine optimale Kontrolle über die von der Gemeinde festgelegten Schlüsselparameter.

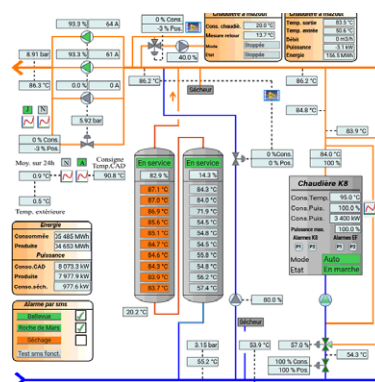
### Nachvollziehbarkeit

Die Rückverfolgbarkeit durch Protokolle und die Aufzeichnung der Werte nach SVGW ist durch unser System gewährleistet. Für den Fall, dass Sie einen Bericht für Dritte erstellen müssen, ist der Export der Daten im Excel-Format möglich.

Wenn ein Alarm nicht vor Ort behandelt werden kann, kann unser Kundendienst dank der Fernwartung die Kontrolle über Ihre Anlage übernehmen. Dieses effiziente Alarmmanagement schränkt den Bedarf an Technikereinsätzen erheblich ein, was sich in Kosteneinsparungen für unsere Kunden niederschlägt.

## Vorteile auf einen Blick:

- » Die Anlagen werden «zurückverfolgt» und sorgen für eine optimale Warmwasserversorgung.
- » Die Automatisierung garantiert einen optimalen Betrieb der Kessel und die Parameter werden vor der Ausführung der Programme überprüft.
- » Teillösungen sowie die Integration von Teilen bestehender Anlagen sind leicht möglich.
- » Schnelle Umsetzung durch bereits realisierte Standards.
- » Es ist möglich, einen Wartungsvertrag abzuschließen, um einen 24-Stunden-Kundendienst zu erhalten, der dafür sorgt, dass Ihre Anlagen einwandfrei funktionieren.



Visualisierung einer Fernheizung einer Gemeinde mit dem Kessel und den Speichern.

**JAG Jakob SA**  
Roche-de-Mars 12  
CH-2900 Porrentruy  
T +41 32 374 34 34  
jagpt@jag.ch  
www.jag.ch

JAG Thermoréseau SRDM

Articles Brandes Clients Graph XY Horloge Modélisation Paramètres Paramètres d'installation

Du 27 Oct 2023 Au 3 Nov 2023

Accumulateurs/Compteurs	Date	Chauffage à distance				
CAD	Name	Puissance	Puissance pointe CAD	Energie cumulée par heure	Température retour	Température départ
Chaudière huile thermique	Unit	[kW]	[kW]	[kWh]	[°C]	[°C]
	27.10.2023 01:00:00	2442.0	3845.8	2707	62.4	62.4
	27.10.2023 02:00:00	2842.5	3915.1	2697	62.8	62.8

Visualisierung der Verfolgung von Schlüsselwerten nach SVGW